



FILTROS DE MALLA SCREENGUARD™

MÁS GRANDES, MEJORES.

FILTROS DE METAL CON MALLA DE ACERO INOXIDABLE
CON RETROLAVADO AUTOMÁTICO

DESCRIPCIÓN

Los filtros automáticos **ScreenGuard™** ofrecen una protección perfecta para los sistemas de riego gracias al área de filtración extragrande. **ScreenGuard™** también incorpora el mecanismo de autolavado más eficaz, ahorrando mano de obra, agua y energía.



APLICACIONES

- Filtración primaria para uso con agua de pozo y/o múltiples fuentes de agua cuando se utilicen mangueras de goteo de una temporada.
- Filtración primaria en múltiples fuentes de agua para microaspersores y aspersores en invernaderos y campo abierto.
- Filtración primaria para aplicaciones de jardinería con aspersión.

DIÁMETROS DISPONIBLES

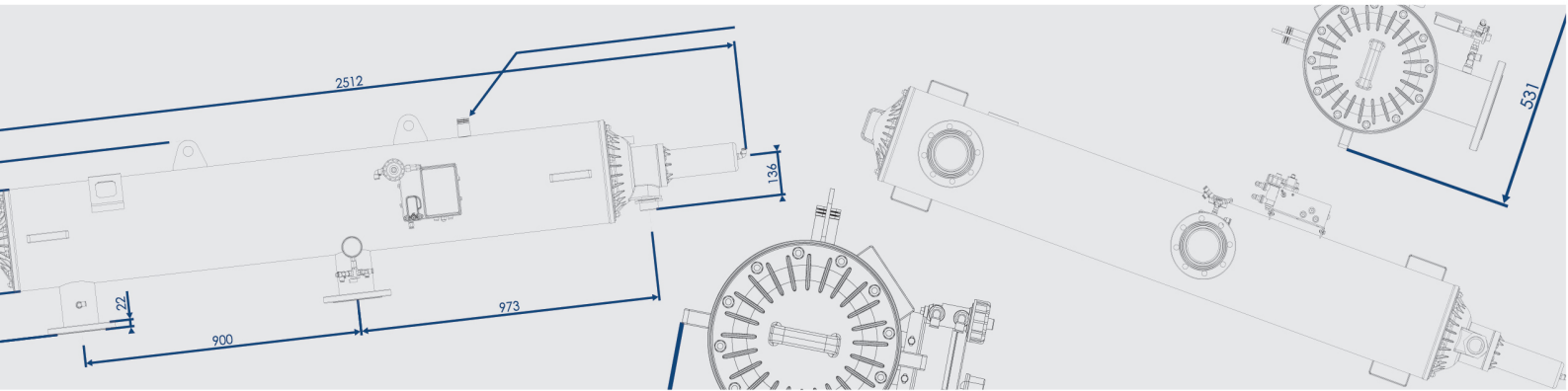
- Desde 2" hasta 14"



CARACTERÍSTICAS Y BENEFICIOS

- El tamaño de malla extragrande permite que el filtro funcione con mayores caudales y aguas duras.
- El cuerpo del filtro está diseñado con dos capas de revestimiento de alta calidad, el cual ofrece una excelente resistencia a la corrosión.
- La tapa y el pistón están fabricados en material duradero no corrosivo, perfectos para un mantenimiento sencillo y económico.
- Dos modelos diferentes: Horizontal y vertical, con múltiples opciones de área de filtrado, que cubren un amplio rango de caudales, asegurando un ajuste adecuado a las diferentes calidades de agua y requerimientos de calidad y protección.
- Controlador de retrolavado automático, el cual se programa y activa a través de Bluetooth, utilizando la App Netafim SG, que permite un mejor control del filtro.
- Múltiples tipos de conexión que se adaptan a cualquier sistema de riego.





FILTROS DE MALLA SCREENGUARD™

MÁS GRANDES, MEJORES.

FILTROS DE METAL CON MALLA DE ACERO INOXIDABLE
CON RETROLAVADO AUTOMÁTICO

ESCANEA ESTE CÓDIGO
PARA CONOCER MÁS
DE ESTE PRODUCTO



INFORMACIÓN TÉCNICA

| CÓDIGO NETAFIM | DESCRIPCIÓN | ENTRADA/SALIDA (PULGADAS) | TIPO DE CONEXIÓN | MIC | FLUJO MAX. M ³ /H | ÁREA DE FILTRACIÓN CM ² | RETROLAVADO | | |
|-------------------|--|------------------------------|---------------------|-----|---------------------------------|--|----------------------------|----------------------------|----------------------|
| | | | | | | | FLUJO M ³ /H | PRESIÓN MÍNIMA (BAR) | RESISTENCIA (BAR) |
| 71960-000103 | SG A V 2" 1,350 NPT 130M DC CON DC SOL | 2" | NPT | 130 | 25 | 1,350 | 12 | 2 | 10 |
| 71960-000126 | SG A V 3" 1,350 ANSI 130M DC CON DC SOL | 3" | ANSI | 130 | 35 | 1,350 | 12 | 2 | 10 |
| 71960-000176 | SG A V 3" 2,000 ANSI 130M DC CON DC SOL | 3" | ANSI | 130 | 50 | 2,000 | 18 | 2 | 10 |
| 71960-000223 | SG A V 4" 2,000 ANSI 130M DC CON DC SOL | 4" | ANSI | 130 | 75 | 2,000 | 18 | 2 | 10 |
| 71960-000253 | SG A H 4" 5,300 ANSI 130M DC CON DC SOL | 4" | ANSI | 130 | 80 | 5,300 | 24 | 2 | 10 |
| 71960-000276 | SG A H 4" 7,900 ANSI 130M DC CON DC SOL | 4" | ANSI | 130 | 100 | 7,900 | 36 | 2 | 10 |
| 71960-000326 | SG A H 6" 7,900 ANSI 130M DC CON DC SOL | 6" | ANSI | 130 | 150 | 7,900 | 36 | 2 | 10 |
| 71960-000380 | SG A H 8" 7,900 ANSI 130M DC CON DC SOL | 8" | ANSI | 130 | 250 | 7,900 | 36 | 2 | 10 |
| 71960-000451 | SG A H 10" 7,900 ANSI 130M DC CON DC SOL | 10" | ANSI | 130 | 300 | 7,900 | 36 | 2 | 10 |

| CÓDIGO NETAFIM | DESCRIPCIÓN | DIMENSIONES | | |
|-------------------|--|-------------|-----------|-----------|
| | | L (MM) | W (MM) | H (MM) |
| 71960-000103 | SG A V 2" 1,350 NPT 130M DC CON DC SOL | 520 | 1070 | 660 |
| 71960-000126 | SG A V 3" 1,350 ANSI 130M DC CON DC SOL | 520 | 1070 | 660 |
| 71960-000176 | SG A V 3" 2,000 ANSI 130M DC CON DC SOL | 520 | 1070 | 660 |
| 71960-000223 | SG A V 4" 2,000 ANSI 130M DC CON DC SOL | 520 | 1070 | 660 |
| 71960-000253 | SG A H 4" 5,300 ANSI 130M DC CON DC SOL | 570 | 1220 | 710 |
| 71960-000276 | SG A H 4" 7,900 ANSI 130M DC CON DC SOL | 570 | 2620 | 760 |
| 71960-000326 | SG A H 6" 7,900 ANSI 130M DC CON DC SOL | 570 | 2620 | 760 |
| 71960-000380 | SG A H 8" 7,900 ANSI 130M DC CON DC SOL | 570 | 2620 | 760 |
| 71960-000451 | SG A H 10" 7,900 ANSI 130M DC CON DC SOL | 570 | 2620 | 760 |

TABLA DE PÉRDIDAS

