

ARAD™ Multi-Jet™

Medidores de chorro múltiple simples y confiables,
diseñados para la medición precisa de mínimos bajos.



MODELO M 1/2- 1 1/4



Liviano



Preciso



Confiable

/ Beneficios y características

- ✓ Empieza midiendo caudales muy bajos
- ✓ Versión de agua caliente y versión de polímero opcionales
- ✓ Todas las salidas son de contacto seco volumétrico



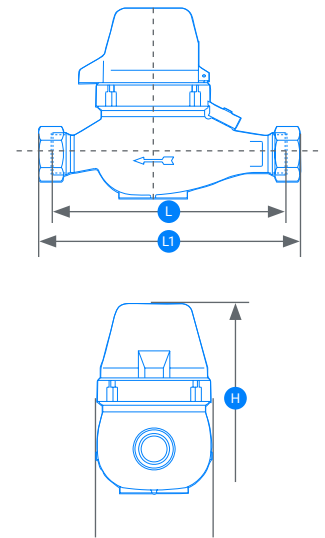
MODELO MS 1 1/2- 2

/ Especificaciones y recomendaciones

- **Presión máxima de trabajo:** 10 bar
- **Temperatura máxima de trabajo:** 50°C, 90°C - para agua caliente
- El medidor debe instalarse en posición horizontal con el dial hacia arriba.
- La tubería debe enjuagarse antes de la instalación
- El medidor debe estar constantemente lleno de agua.

→ DIMENSIONES TÉCNICAS

MODELO		M15 (CORTO)	M20	M25	M32	MS40	MS50
DIÁMETRO	MM	15	20	25	30	40	50
	PULGADAS	½	¾	1	1¼	1½	2
L - LARGO SIN ACOPLAMIENTOS (MM)		165	190	260	260	300	300
L1 - LARGO SIN ACOPLAMIENTOS (MM)		260	285	375	375	435	460
W- ANCHO (MM)		95	95	105	105	125	160
H - ALTURA (MM)		102	108	108	108	140	190
PESO (KG)		1.5	2	2.8	2.8	4.1	8
PESO SIN ACOPLAMIENTOS (KG)		1.7	2.3	3.3	3.45	5.1	9.4
PESO (CUERPO PLÁSTICO) (KG)		0.55	0.6	0.65	0.66	-	-



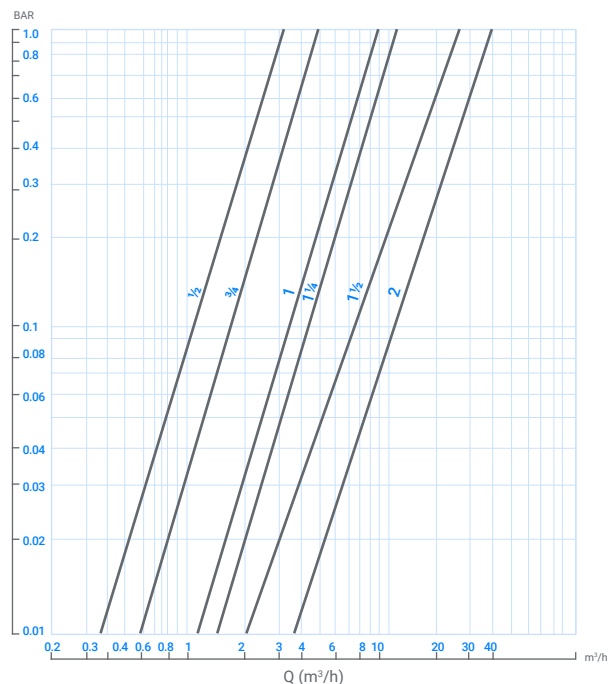
→ DATOS DE RENDIMIENTO

MODELO	NOMINAL SIZE (INCH)	Q1 CAUDAL MÍNIMO (m3/h)	Q2 CAUDAL TRANSICIONAL (m3/h)	Q3 CAUDAL NOMINAL (m3/h)	Q4 CAUDAL MÁXIMO (m3/h)	R Q3/ Q1	RANGO INDICADOR (M3 / H)	PRECISIÓN ENTRE EL Q4 Y EL Q2	PRECISIÓN ENTRE EL Q2 Y EL Q1
M15	½	0.032	0.051	1.6	2	50	999.999	±2%	±5%
M20	¾	0.050	0.080	2.5	3.125	50			
M25	1	0.080	0.128	4	5	50			
M32	1¼	0.126	0.202	6.3	7.875	50			
MS40	1½	0.100	0.160	10	12.5	100			
MS50	2	0.320	0.512	16	20	50			

→ NÚMEROS DE CATÁLOGO

DIÁMETRO	TIPO DE CONEXIÓN	RESOLUCIÓN DE PULSO	NÚMERO DE CATÁLOGO
½"	BSP	NINGUNO	70240-000800
		1L	70240-000900
		10L	70240-001000
¾"		NINGUNO	70240-001733
		1L	70240-021004
		10L	70240-021005
1"		NINGUNO	70240-021020
		1L	70240-021021
		10L	70240-021022
1¼"	NINGUNO	70240-021041	
	1L	70240-021042	
	10L	70240-021045	
1½"	BSP	NINGUNO	70240-021071
		10L	70240-021072
		100L	70240-021073
2"		NINGUNO	70240-002100
		10L	70240-002200
		100L	70240-002300

→ PÉRDIDA DE CABEZAL



*Resoluciones de pulso adicionales disponibles a pedido

**Números de catálogo que se refieren a Multi-Jets metálicos