

# GAER™

## Tipo de riego REGISTRO MAGNÉTICO

Un medidor de turbina tangencial con transmisión magnética y registro súper seco.



Confiable



Durable



Robusto

## Beneficios y características

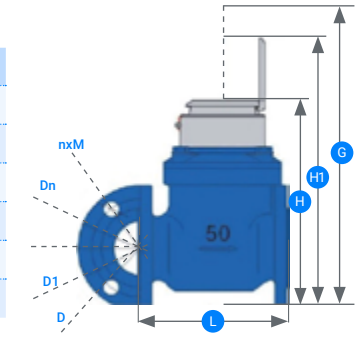
- ✓ Todos los componentes están hechos de materiales de alta resistencia y calidad, plásticos técnicos y un cuerpo de acero recubierto de epoxi para evitar la corrosión.
- ✓ Grabación rotativa para una lectura más cómoda
- ✓ La grabación es IP68
- ✓ El diseño especial de las ruedas de la hoja, colocadas en la parte superior del cuerpo, significa que el medidor resiste los bloqueos y el desgaste de las partículas en el agua en movimiento.
- ✓ El mecanismo de medición es intercambiable y se puede quitar del medidor sin desmontar el cuerpo de la tubería, para un mantenimiento sencillo

## Especificaciones y recomendaciones

- Diámetros: 2"-12" (50 mm-300 mm)
- Presión máxima de trabajo: estándar 16 bar
- Temperatura máxima del fluido: 30°C
- Cuerpo: hierro fundido
- Conexión mediante bridas ISO PN16. Bajo pedido, ISO PN10, ASME 125 y otros

## → DIMENSIONES TÉCNICAS

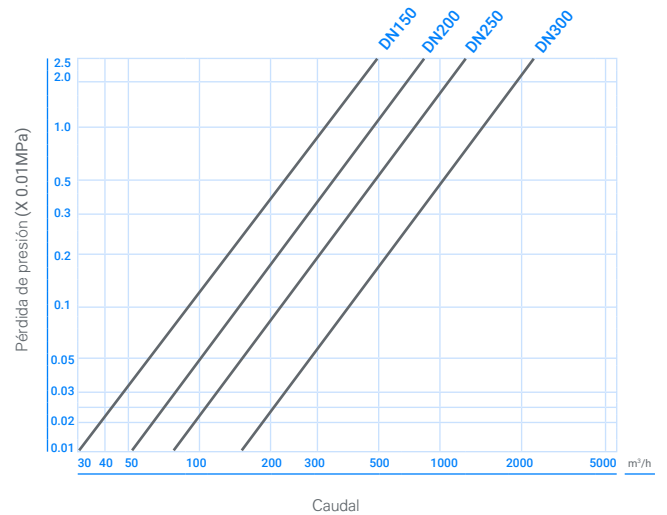
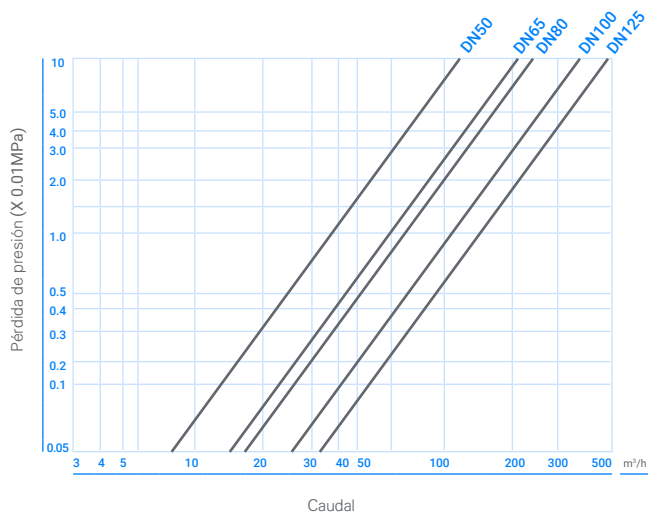
| DN    | 50    | 65  | 80    | 100   | 125 | 150   | 200    | 250    | 300   |
|-------|-------|-----|-------|-------|-----|-------|--------|--------|-------|
| L     | 200   | 200 | 225   | 250   | 250 | 300   | 350    | 450    | 500   |
| H     | 252   | 262 | 279.5 | 289.5 | 303 | 332.5 | 389    | 442.5  | 498.5 |
| H1    | 338   | 348 | 365.5 | 375.5 | 389 | 418.5 | 475    | 528.5  | 584.5 |
| D     | 165   | 185 | 200   | 220   | 250 | 285   | 340    | 405    | 460   |
| D1    | 125   | 145 | 160   | 180   | 210 | 240   | 295    | 355    | 410   |
| n x M | 4XM16 |     | 8XM16 |       |     | 8XM20 | 12XM20 | 12XM24 |       |



## → DATOS DE RENDIMIENTO

| DN (MM) | Q1 CAUDAL MÍNIMO (m3/h) | Q2 CAUDAL TRANSICIONAL (m3/h) | Q3 CAUDAL NOMINAL (m3/h) | Q4 CAUDAL MÁXIMO (m3/h) | R Q3/ Q1 | CAPACIDAD MÁXIMA DE LECTURA (M3) | CAPACIDAD MÍNIMA DE LECTURA (M3) | PÉRDIDA DE PRESIÓN (ΔP) |
|---------|-------------------------|-------------------------------|--------------------------|-------------------------|----------|----------------------------------|----------------------------------|-------------------------|
| 50      | 3.15                    | 5.04                          | 63                       | 78.75                   |          | 999999,9999M <sup>3</sup>        | 0.001                            | 25                      |
| 65      | 3.15                    | 5.04                          | 63                       | 78.75                   |          |                                  |                                  |                         |
| 80      | 5                       | 8                             | 100                      | 125                     |          |                                  |                                  |                         |
| 100     | 8                       | 12.8                          | 160                      | 200                     |          |                                  |                                  |                         |
| 125     | 12.5                    | 20                            | 250                      | 312.5                   | 20       | 9999999,9M <sup>3</sup>          | 0.01                             | 10                      |
| 150     | 20                      | 32                            | 400                      | 500                     |          |                                  |                                  |                         |
| 200     | 31.5                    | 50.4                          | 630                      | 787.5                   |          |                                  |                                  |                         |
| 250     | 50                      | 80                            | 1000                     | 1250                    |          |                                  |                                  |                         |
| 300     | 80                      | 128                           | 1600                     | 2000                    |          |                                  |                                  |                         |

## → PÉRDIDA DE CABEZAL



→ NÚMEROS DE CATÁLOGO

| DIÁMETRO | TIPO DE CONEXIÓN | RESOLUCIÓN DE PULSO | NÚMERO DE CATÁLOGO |
|----------|------------------|---------------------|--------------------|
| 2"       | ISO              | NINGUNO             | 71670-000190       |
|          |                  | 100L                | 71670-000193       |
|          | BSTD             | NINGUNO             | 71670-000191       |
|          |                  | 100L                | 71670-000194       |
|          | ANSI             | NINGUNO             | 71670-000192       |
|          |                  | 100L                | 71670-000195       |
| 3"       | ISO              | NINGUNO             | 71670-000200       |
|          |                  | 100L                | 71670-000300       |
|          | BSTD             | NINGUNO             | 71670-000201       |
|          |                  | 100L                | 71670-000301       |
|          | ANSI             | NINGUNO             | 71670-000202       |
|          |                  | 100L                | 71670-000302       |
| 4"       | ISO              | NINGUNO             | 71670-000210       |
|          |                  | 100L                | 71670-000310       |
|          | BSTD             | NINGUNO             | 71670-000211       |
|          |                  | 100L                | 71670-000311       |
|          | ANSI             | NINGUNO             | 71670-000212       |
|          |                  | 100L                | 71670-000312       |

| DIÁMETRO | TIPO DE CONEXIÓN | RESOLUCIÓN DE PULSO | NÚMERO DE CATÁLOGO |
|----------|------------------|---------------------|--------------------|
| 6"       | ISO              | NINGUNO             | 71670-000220       |
|          |                  | 1M <sup>3</sup>     | 71670-000223       |
|          | BSTD             | NINGUNO             | 71670-000221       |
|          |                  | 1M <sup>3</sup>     | 71670-000224       |
|          | ANSI             | NINGUNO             | 71670-000222       |
|          |                  | 1M <sup>3</sup>     | 71670-000225       |
| 8"       | ISO              | NINGUNO             | 71670-000230       |
|          |                  | 1M <sup>3</sup>     | 71670-000320       |
|          | BSTD             | NINGUNO             | 71670-000231       |
|          |                  | 1M <sup>3</sup>     | 71670-000321       |
|          | ANSI             | NINGUNO             | 71670-000232       |
|          |                  | 1M <sup>3</sup>     | 71670-000322       |
| 10"      | ISO              | NINGUNO             | 71670-000229       |
|          |                  | 1M <sup>3</sup>     | 71670-000319       |
|          | BSTD             | NINGUNO             | 71670-000236       |
|          |                  | 1M <sup>3</sup>     | 71670-000318       |
|          | ANSI             | NINGUNO             | 71670-000325       |
|          |                  | 1M <sup>3</sup>     | 71670-000323       |

\*Diámetros adicionales, tipos de bridas y resoluciones de pulso disponibles a pedido