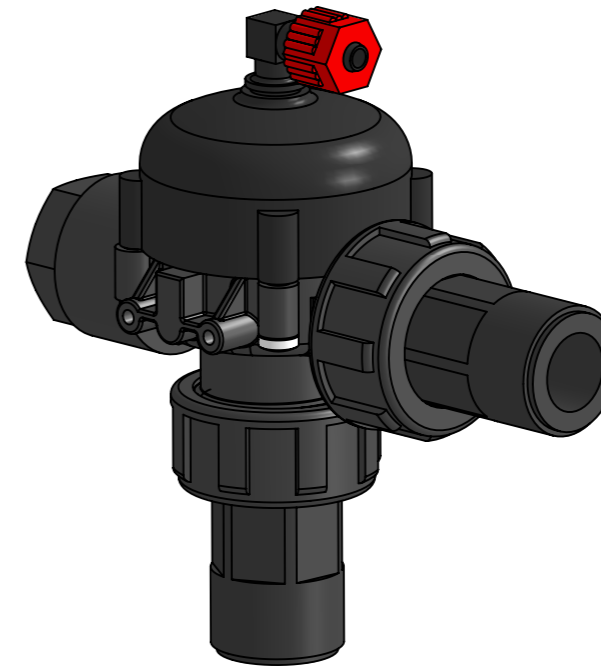
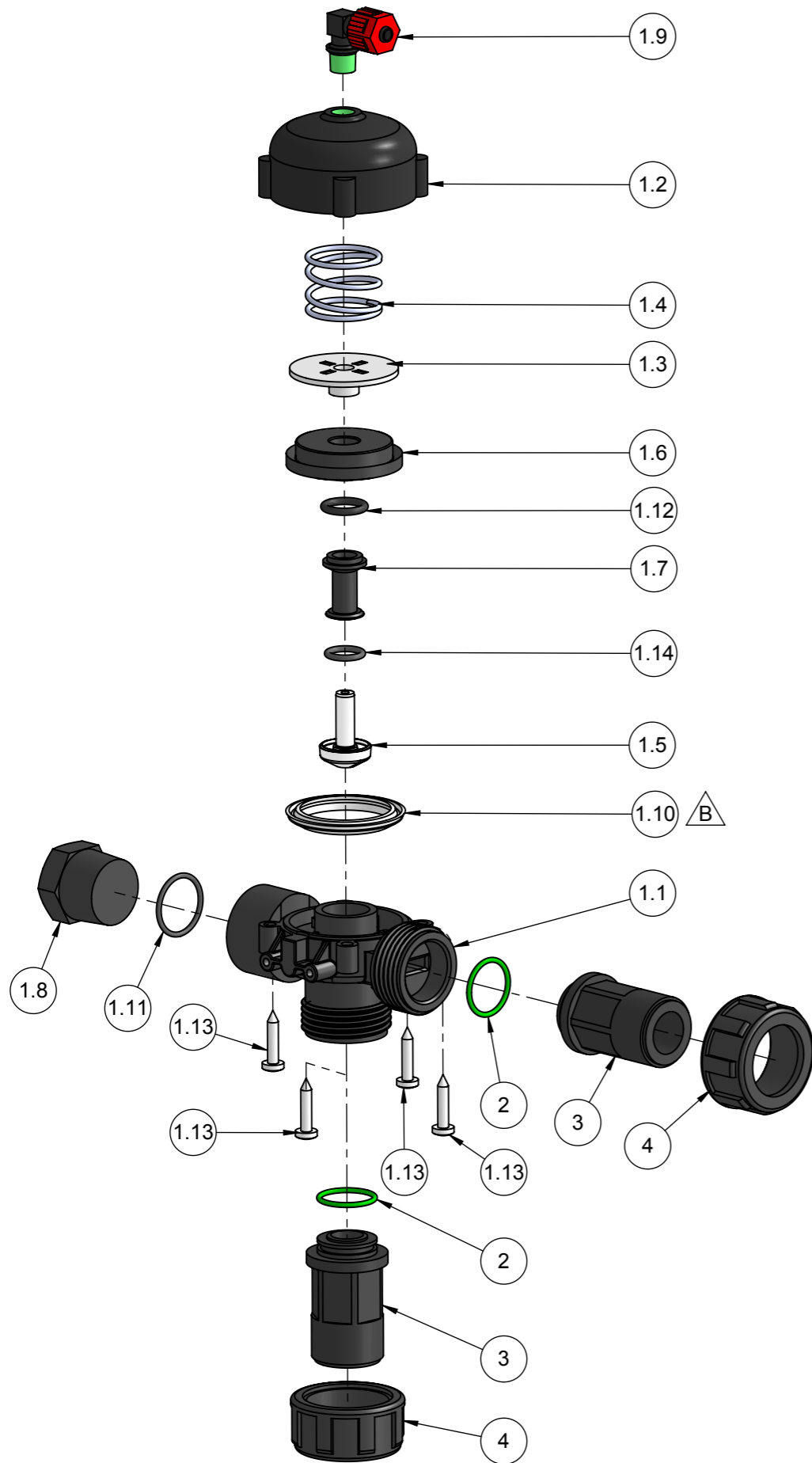


8	7	6	5	4	3	2	1	
REV.	FECHA	DESCRIPCIÓN	ECO N°	NOMBRE				
B	12/30/2019	NÚMERO DE CATÁLOGO CAMBIADO		ARKADI				



N° ITEM	N° DE CATÁLOGO	DESCRIPCIÓN	CANT.	MATERIAL
1	700190-001482	VÁLVULA PLÁSTICO N.C. 3/4" NEGRO	1	VARIOS
1.1	700190-003326	CONJUNTO DE CARCASA DE VÁLVULA N.C.	1	PP
1.2	710103-000786	CUBIERTA VÁLVULA RPP F/NC	1	RPP
1.3	710101-000681	SOPORTE VALVULA NC ACETAL NEGRO	1	POM
1.4	760107-000059	MUELLE HELICOIDAL PARA VÁLVULA LONGITUD LIBRE GENERAL: 32.5MM DIAMETRO DE ALAMBRE: 2MM S/ST302	1	S/ST 302
1.5	710101-000677	VÁLVULA NC VÁLVULA RPP MORADO	1	RPP
1.6	710103-000682	SELLO VIVIENDA 8" DUPLEX	1	RPP
1.7	710101-000679	INSERTO DE VÁLVULA NC RPP NEGRO	1	RPP
1.8	710101-000675	ENCHUFE DE 3/4" RPP NEGRO	1	RPP
1.9	720501-000191	CONECTOR L 1/8" M X8MM BSPT PA66 NEGRO-ROJO TEFEN	1	NYLON
1.10	710103-010986	SELLADO DE FERTILIZANTES PEQUEÑOS MOTOR PU DESPUÉS DEL RECOCIDO	1	PU
1.11	770102-000226	JUNTA TÓRICA PARKER 2-019 VITON 75 ORILLAS PUNTO VERDE SIN DESTELLO	1	VITON
1.12	770102-000232	JUNTA TÓRICA PARKER 2-112 VITON 75 ORILLAS MARRÓN SIN DESTELLO	1	VITON
1.13	760101-000537	TORNILLO PHILLIPS PAN TAP PT4X20 S / ST316	4	S/ST 316
1.14	770103-000102	SELLO PLANO VITON OD17.1MM ID8.8MM VÁLVULA FERTIGACIÓN NC	1	VITON
2	770102-000225	JUNTA TÓRICA PARKER 2-018 VITON 75 ORILLAS PUNTO VERDE SIN DESTELLO	2	VITON
3	710101-000988	ABONOS ROSCA RACOR RPP NEGRO	2	PP+20% GF
4	710101-000986	ABONOS TUERCA RACOR RPP NEGRO	2	RPP

A MENOS QUE SE ESPECIFIQUE LO CONTRARIO:  
LAS DIMENSIONES ESTÁN EN MILÍMETROS

NOMBRE DE LA PARTE/TÍTULO  
VÁLVULA PLÁSTICO N.C. 3/4" 10 BAR NEGRO

	NOMBRE	FECHA
DISEÑADO	Arkadi	18.07.2017
APROBADO	Marina.K	19.07.2017

ASUNTO/PROYECTO:  
VÁLVULA N.C. 3/4"

Información de propiedad confidencial.  
Amiad Water Systems Ltd. se reserva el  
derecho a realizar cambios. Todos los  
derechos de copia reservados a  
Amiad Water Systems Ltd.

MATERIAL: Varios	N° DE CATÁLOGO 300004-000003	DRW. REV.: B
PESO: N/A	DRW. NO: DRW-0000044234	

ESCALE: 1:5 TAMAÑO: A3 PÁGINA 1 DE 1

ESCALE: 1:5 TAMAÑO: A3 PÁGINA 1 DE 1

