

ScreenGuard™

FILTROS DE PANTALLA EN LÍNEA MANUALES

Los filtros de malla manuales en línea ofrecen una alta protección contra la corrosión y los rayos UV con una gran área de filtración que resulta en una mejor eficiencia de filtración, una excelente uniformidad de riego y menos mantenimiento.



Resistencia a la corrosión
y a los rayos UV



Amplia
área de filtración



Facilidad de
operación

Beneficios y características

- ✓ El área de filtración grande da como resultado un menor costo de mano de obra debido a intervalos de limpieza más prolongados incluso en condiciones de agua difíciles
- ✓ Una característica semiautomática que se puede ensamblar en el filtro.
- ✓ El cilindro de la pantalla del filtro está moldeado con una pantalla de acero inoxidable 316 para una mayor longevidad
- ✓ La carcasa del filtro está recubierta con capas dobles para una mejor protección contra la corrosión y los rayos UV
- ✓ La tapa del filtro está hecha de aluminio para permitir un mejor y más fácil mantenimiento.
- ✓ Una amplia gama de modelos con múltiples opciones de áreas de filtración que cubren una amplia gama de caudales, asegura un ajuste perfecto para diferentes requisitos de protección y calidad del agua.
- ✓ Diferentes pantallas de clasificación de micras adecuadas para una variedad de aplicaciones
- ✓ Operación altamente confiable y duradera en el tiempo

Aplicaciones

- Filtración primaria para contenedores pequeños, para uso con agua de pozo y/o aplicaciones de manguera de un solo uso
- Filtración primaria para aplicaciones de jardinería
- Filtración secundaria para sistemas de filtración de medios y separadores de arena
- Filtros secundarios en el campo para una protección mejorada

→ DATOS LOGÍSTICOS

NÚMERO DE CATÁLOGO QUE COMIENZA CON 71980 + (CUALQUIERA DE LOS ABAJO 6 DÍGITOS)

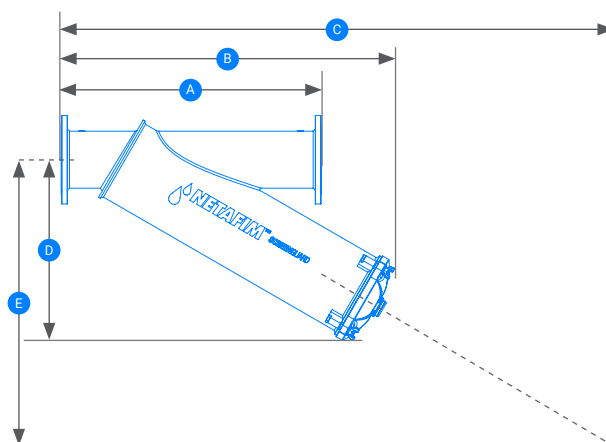
MODELO	TIPO DE CONEXIÓN.	100 MIC.	130 MIC.	200 MIC.	300 MIC.	500 MIC.	CAJA			PESO BRUTO POR CAJA	PALLET			PESO BRUTO POR PALLET		
							CANTIDAD EN CAJA	LARGO (MM)	ANCHO (MM)		ALTURA (MM)	CANTIDAD DE CAJAS EN EL PALLET.	LARGO (MM)		ANCHO (MM)	ALTURA (MM)
1 1/2"	BSP	-	000289	000291	000293	000295	1	430	350	220	3.7 KG.	30	1050	960	1100	111 KG.
	NPT	-	000290	000292	000294	000296										
2"	BSP	000071	000074	000077	000080	000083		430	350	220	5 KG.	30	1050	960	1100	150 KG.
	NPT	000072	000075	000078	000081	000084										
	GROOVED	000070	000073	000076	000079	000082										
3"	BSP	-	000111	000113	000115	000117		700	470	220	18 KG.	20	1400	940	1100	360 KG.
	NPT	-	000112	000114	000116	000118										
	GROOVED	000090	000094	000098	000103	000107										
	ISO	000091	000095	000099	000104	000108										
	BSTD	000093	000097	000102	000106	000110										
4"	ANSI	000092	000096	000100	000105	000109		920	610	240	27 KG.	10	1220	920	1200	540 KG.
	GROOVED	000120	000124	000128	000132	000136										
	ISO	000121	000125	000129	000133	000137										
6"	BSTD	000123	000127	000131	000135	000139		960	670	375	64 KG.	1	930	670	375	78 KG.
	ANSI	000122	000126	000130	000134	000138										
	GROOVED	000150	000154	000158	000162	000166										
	ISO	000151	000155	000159	000163	000167										
8"	BSTD	000153	000157	000160	000165	000169	1300	900	375	78 KG.	1	1300	900	375	103 KG.	
	ANSI	000152	000156	000161	000164	000168										
	GROOVED	000180	000185	000190	000195	000200										
	ISO10	000181	000186	000191	000196	000201										
	ISO16	000182	000187	000192	000197	000202										
BSTD	000184	000189	000194	000199	000204											
ANSI	000183	000188	000193	000198	000203											

Para otro grado de filtración, comuníquese con el representante de Netafim.

→ DIMENSIONES TÉCNICAS

DIÁMETRO DE CONEXIÓN.	A (MM)	B (MM)	C (MM)	D (MM)*	E (MM)*
1 1/2"	420	390	530	265	375
2"	420	390	530	265	375
3"	600	670	1060	350	580
4"	800	895	1495	445	810
6"	900	945	1510	515	855
8"	1000	1280	2160	695	1240

*Distancia mínima para dibujar la pantalla



→ INFORMACIÓN TÉCNICA

MODELO	ÁREA DE FILTRACIÓN (CM2)	TIPOS DE CONEXIÓN DISPONIBLES	TASA DE FLUJO MÁXIMA RECOMENDADA (M3/H)	DIÁ. DE LAS VÁLVULAS DE DRENAJE	CALIFICACIÓN DE PRESIÓN (BAR)
1 1/2"	850	BSP/NPT	15	2"	10
2"	850	BSP/NPT/VIC	25		
3"	1,700	BSP/NPT/VIC/ANSI/ISO/BSTD	50		
4"	2,550	VIC/ANSI/ISO/BSTD	80		
6"	4,000	VIC/ANSI/ISO/BSTD	160		
8"	6,350	VIC/ANSI/ISO10/VIC16/BSTD	250		

→ PÉRDIDA DEL CABEZAL

