

VÁLVULAS DE RETENCIÓN NR10

Evita el retorno del agua a su fuente y proporciona un cierre silencioso y un sellado total de la cara de sellado.



Cierre hermético



Extremadamente durable



Liviano y resistente

Beneficios y características

- ✓ Presiones de trabajo: hasta 10 bar, 16 bar
- ✓ Presión mínima de trabajo: 0,2 bar.
- ✓ Temperatura máxima de trabajo: 60°C.
- ✓ El cuerpo de la válvula está hecho de materiales compuestos.

NR-010 1½", 2"

- ✓ BSPT de rosca hembra de NPT para una conexión fácil y segura a la tubería.
- ✓ La cubierta removible permite una fácil limpieza, mantenimiento y reemplazo del sello sin quitar la válvula de la tubería.

NR-010 3" - 10"

- ✓ La válvula se conecta entre bridas.
- ✓ La válvula se suministra junto con juntas para bridas.
- ✓ El mecanismo del conjunto de resorte está fuera de la sección transversal del flujo y se puede reemplazar sin quitar la válvula de la línea.



NR-010 1½", 2"



NR-010 3", 4"



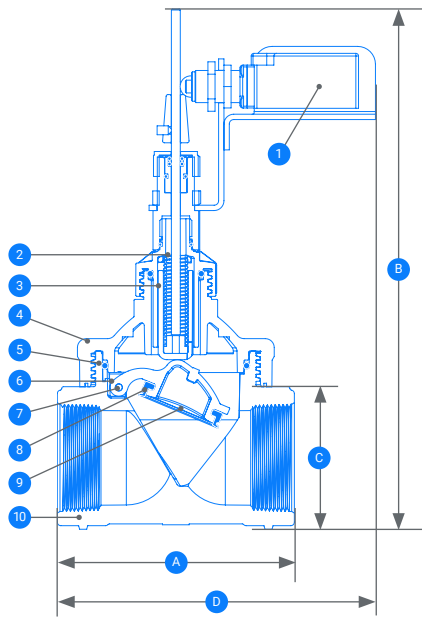
NR-010 6" - 10"

Aplicaciones

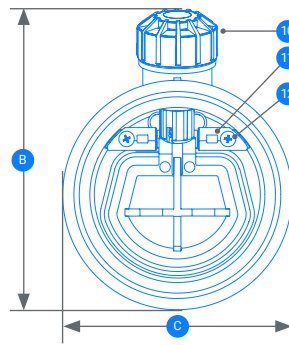
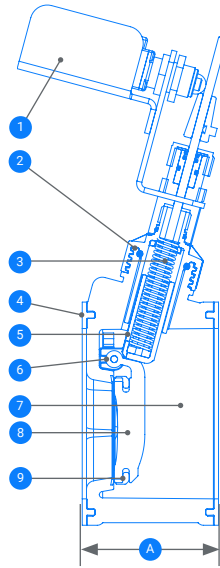
- Después de bombas/impulsores
- Sistemas de filtración
- Piscinas (se requieren modificaciones adicionales para esta aplicación)
- Sistema de fertilizantes
- Invernaderos

→ DIMENSIONES TÉCNICAS Y PESOS

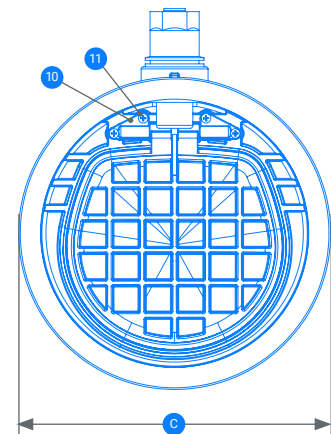
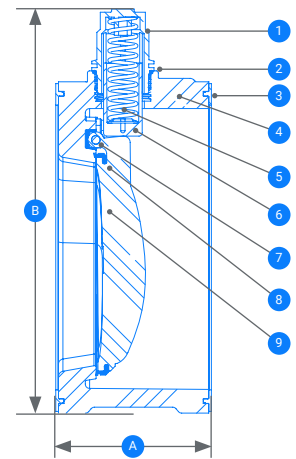
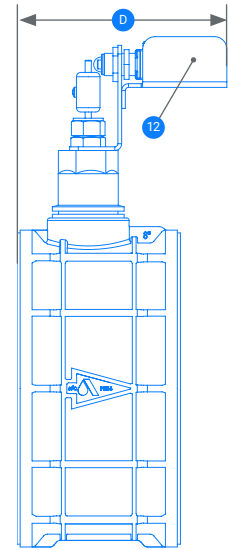
NR-010 1½", 2"



NR-010 3", 4"



NR-010 6" - 10"



TAMAÑO NOMINAL	A	B	C	D	PESO (GR)
NR10 1½"	133	149	65	180	605
NR10 LS 1½"	133	285	65	180	1050
NR10 2"	133	157	80	180	620
NR10 LS 2"	133	291	80	180	1070
NR10 3"	80	172	131	-	571
NR10 LS 3"	80	305	131	-	1070
NR10 4"	91	191	151	-	732
NR10 LS 4"	91	324	151	-	1250
NR10 6"	112	291	220	112	2600
NR10 LS 6"	112	380	220	162	3100
NR10 8"	132	323	259	132	3700
NR10 LS 8"	132	413	259	170	3800
NR10 10"	145	376	310	145	5200
NR10 LS 10"	145	465	310	145	5700

Para determinar la altura de una válvula de retención con un interruptor de límite, agregue un espacio adicional de 2 a 3 cm.

→ LISTA DE PARTES

NR-010 1½", 2"

#	NOMBRE DE LA PARTE	MATERIAL
1	CONJUNTO DE INTERRUPTOR DE LÍMITE.	
2	RESORTE	ACERO INOXIDABLE 302
3	CARCASA DEL RESORTE	ACETAL
4	COBERTURA	NYLON REFORZADO
5	ANILLO-O	BUNA-N
6	CARCASA DEL EJE	ACETAL
7	EJE	ACERO INOXIDABLE 316
8	SELLO	EPDM
9	DISCO	NYLON REFORZADO
10	CUERPO	NYLON REFORZADO

NR-010 3", 4"

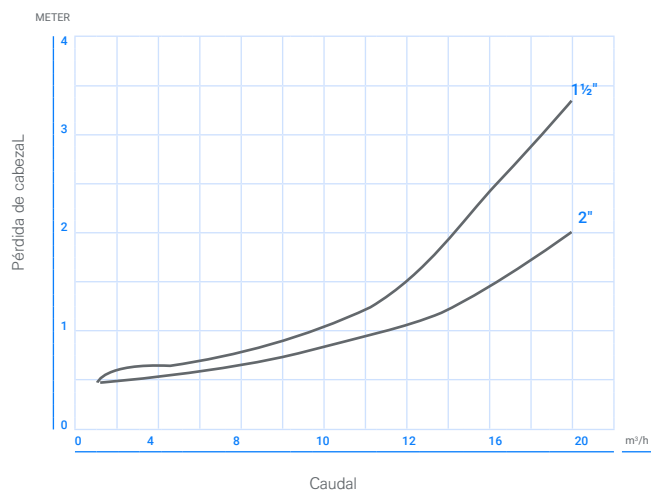
#	NOMBRE DE LA PARTE	MATERIAL
1	CONJUNTO DE INTERRUPTOR DE LÍMITE.	
2	ANILLO-O	BUNA-N
3	RESORTE	ACERO INOXIDABLE 302
4	SELLOS DE BRIDA	EPDM
5	CARCASA DEL RESORTE	ACETAL
6	EJE	ACERO INOXIDABLE 316
7	CUERPO	NYLON REFORZADO
8	DISCO	NYLON REFORZADO
9	SELLO	EPDM
10	CUBIERTA DE RESORTE	NYLON REFORZADO
11	CARCASA DEL EJE	ACETAL
12	PERNO (X2)	ACERO INOXIDABLE 316

NR-010 6" - 10"

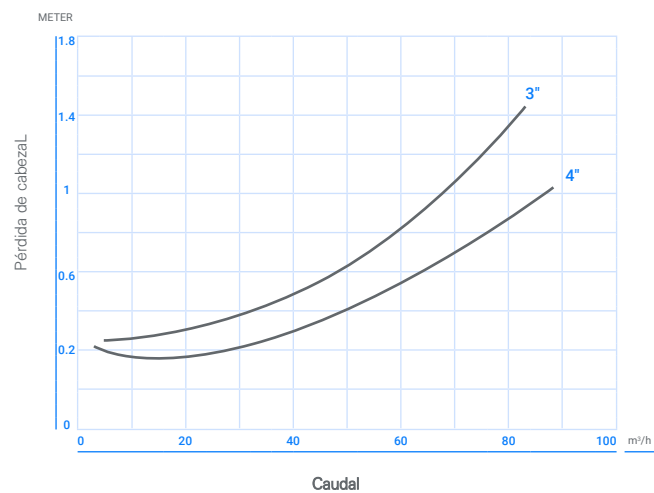
#	NOMBRE DE LA PARTE	MATERIAL
1	CUBIERTA DE RESORTE	NYLON REFORZADO
2	ANILLO-O	BUNA-N
3	SELLOS DE BRIDA	EPDM
4	CUERPO	NYLON REFORZADO
5	RESORTE	ACERO INOXIDABLE 302
6	CARCASA DEL RESORTE	ACETAL
7	EJE	ACERO INOXIDABLE 316
8	SELLO DE ALETA	EPDM
9	LENGÜETA	NYLON REFORZADO
10	CARCASA DEL EJE	ACETAL
11	PERNO (X2)	ACERO INOXIDABLE 316
12	CONJUNTO DE INTERRUPTOR DE LÍMITE.	

→ PÉRDIDA DE CABEZAL

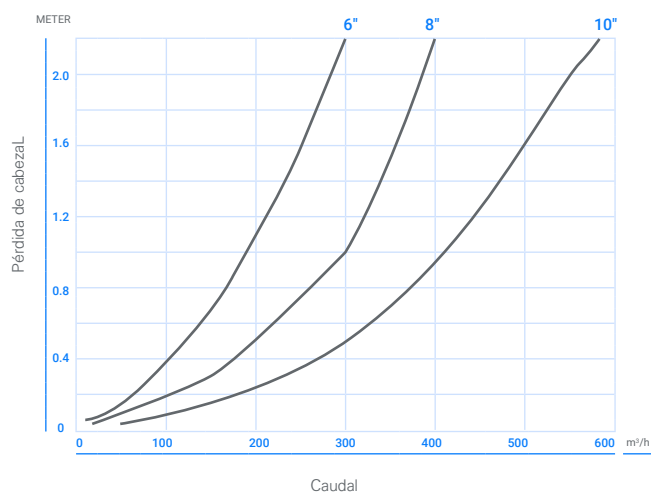
NR-010 1½", 2"



NR-010 3", 4"



NR-010 6" - 10"



→ NÚMEROS DE CATÁLOGO

DIÁMETRO	CONEXIÓN	DESCRIPCIÓN	NÚMERO DE CATÁLOGO	
1½"	40MM	BSP	VÁLVULA DE RETENCIÓN NR-010 1.5" PN10	70420-000600
		NPT	VÁLVULA DE RETENCIÓN NR-010 1.5" PN10	70420-006000
	40MM (LS)	BSP	VÁLVULA DE RETENCIÓN NR-010 1.5" CON LS PN10	70420-006010
		NPT	VÁLVULA DE RETENCIÓN NR-010 1.5" CON LS PN10	70420-005500
2"	50MM	BSP	VÁLVULA DE RETENCIÓN NR-010 2" PN10 BSP	70420-000700
		NPT	VÁLVULA DE RETENCIÓN NR-010 2" PN10 NPT	70420-006020
	50MM (LS)	BSP	VÁLVULA DE RETENCIÓN NR-010 2" CON LS PN10 BSP	70420-005550
		NPT	VÁLVULA DE RETENCIÓN NR-010 2" CON LS PN10 NPT	70420-006030
3"	PN-10 (80MM)		VÁLVULA DE RETENCIÓN NR-010 3" PN10	70420-000800
			VÁLVULA DE RETENCIÓN NR-010 3" CON LS PN10	70420-005600
	PN-16 (80MM)		VÁLVULA DE RETENCIÓN NR-010 3" PN16	70420-006040
			VÁLVULA DE RETENCIÓN NR-010 3" CON LS PN16	70420-006041
4"	PN-10 (100MM)		VÁLVULA DE RETENCIÓN NR-010 4" PN10	70420-001180
			VÁLVULA DE RETENCIÓN NR-010 4" CON LS PN10	70420-005650
	PN-16 (100MM)		VÁLVULA DE RETENCIÓN NR-010 4" PN16	70420-006050
			VÁLVULA DE RETENCIÓN NR-010 4" CON LS PN16	70420-006051
6"	PN-10 (150MM)		VÁLVULA DE RETENCIÓN NR-010 6" PN10	70420-005660
			VÁLVULA DE RETENCIÓN NR-010 6" CON LS PN10	70420-006070
	PN-16 (150MM)		VÁLVULA DE RETENCIÓN NR-010 6" PN16	70420-006081
			VÁLVULA DE RETENCIÓN NR-010 6" CON LS PN16	70420-006083
		VÁLVULA DE RETENCIÓN NR-010 6" CON STEM PN16	70420-006082	
8"	PN-10 (200MM)		VÁLVULA DE RETENCIÓN NR-010 8" PN10	70420-005670
			VÁLVULA DE RETENCIÓN NR-010 8" CON LS PN10	70420-006100
			VÁLVULA DE RETENCIÓN NR-010 8" CON STEM PN10	70420-006090
	PN-16 (200MM)		VÁLVULA DE RETENCIÓN NR-010 8" PN16	70420-006101
			VÁLVULA DE RETENCIÓN NR-010 8" CON LS PN16	70420-006103
		VÁLVULA DE RETENCIÓN NR-010 8" CON STEM PN16	70420-006102	
10"	PN-10 (250MM)		VÁLVULA DE RETENCIÓN NR-010 10" PN10	70420-006110
			VÁLVULA DE RETENCIÓN NR-010 10" CON LS PN10	70420-006130
			VÁLVULA DE RETENCIÓN NR-010 10" CON STEM PN10	70420-006120

*W/LS = Con interruptor de límite